



PERSIANE

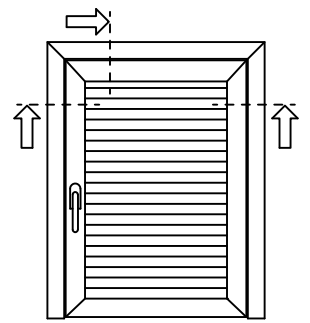
MEUCO S.R.L.

Zona Ind. - Via Palermo, 12/14 - 66041 Atesa (CH) Italy - Gocciolatoi e Guarnizioni - Tel. 0872 897943
Zona Ind. - Via Catania, 15 - 66041 Atesa (CH) Italy - Legno Alluminio e Persiane - Tel. 0872 897640

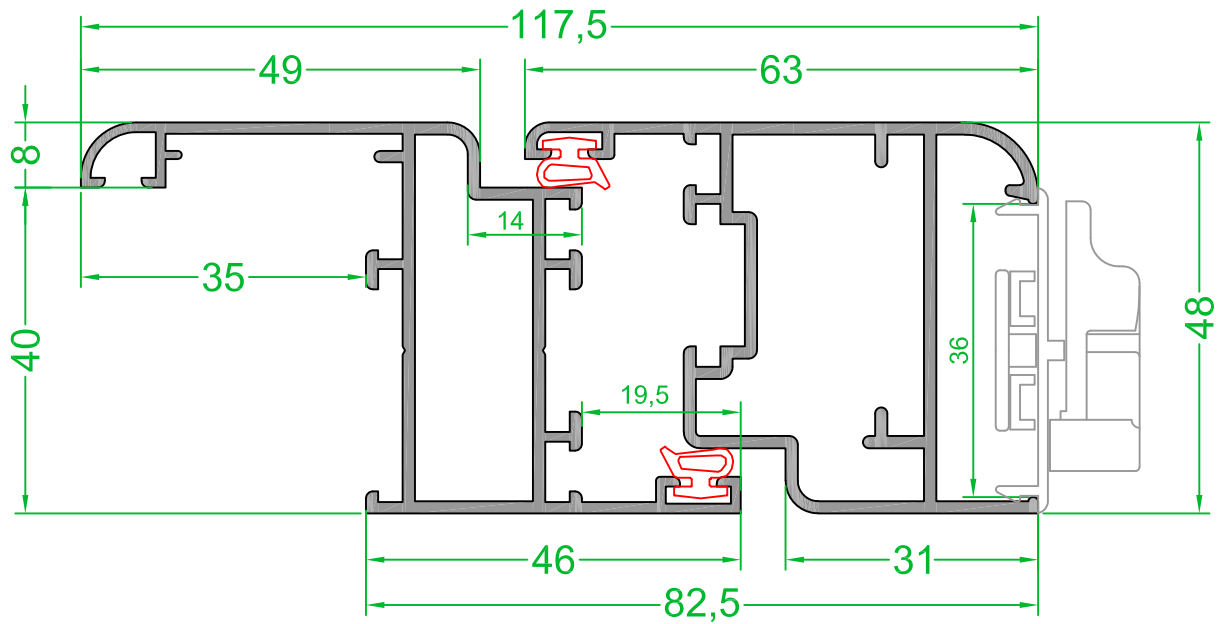


www.meuco.it
info@meuco.it

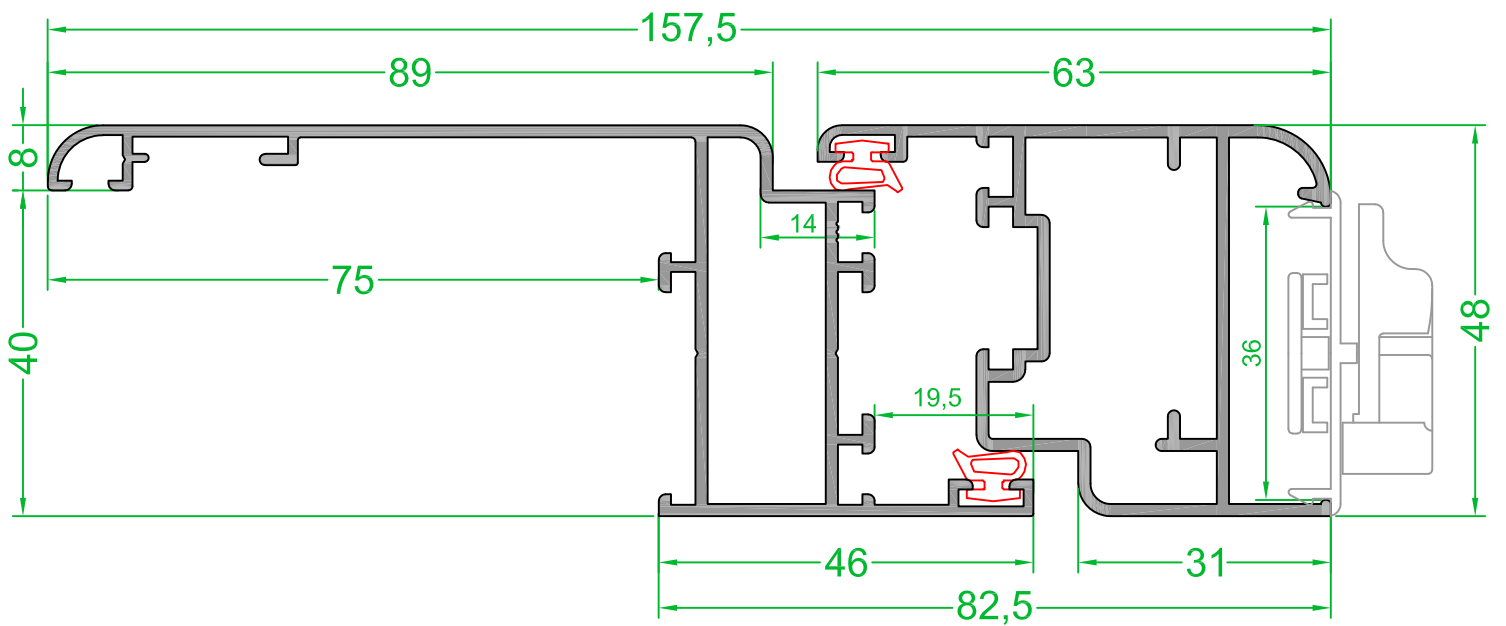
SEZIONE
NODO LATERALE e SUPERIORE



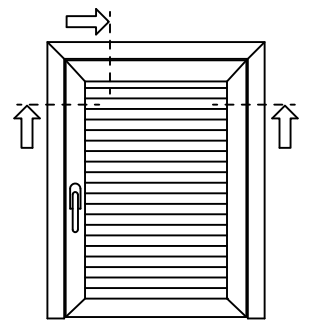
TELAIO Aletta 35 (Standard)



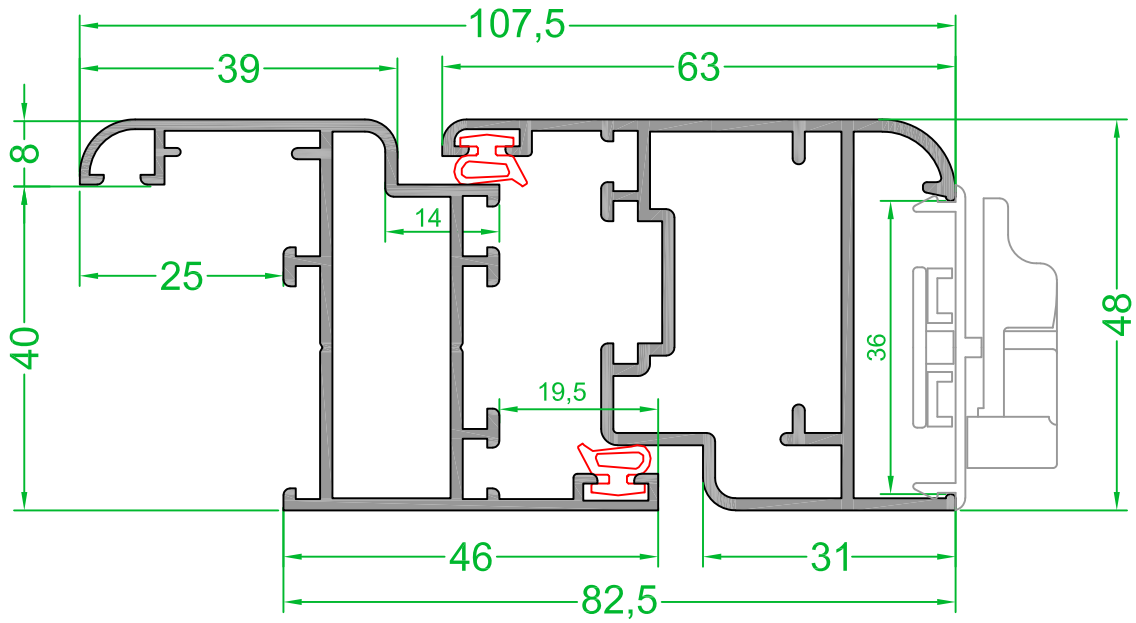
TELAIO Aletta Maggiorata 75 (su Richiesta)



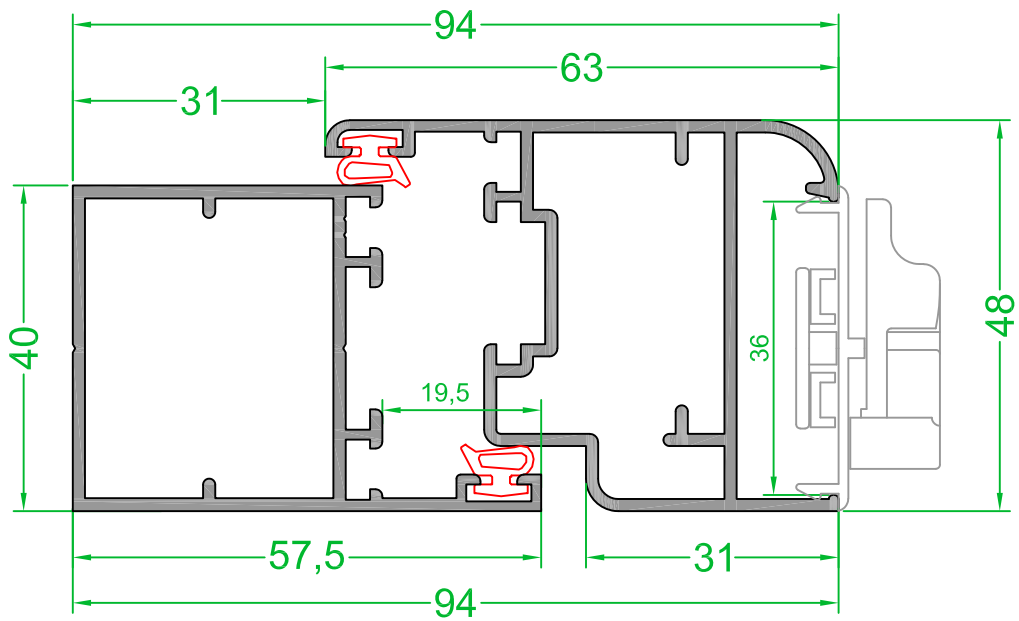
SEZIONE
NODO LATERALE e SUPERIORE



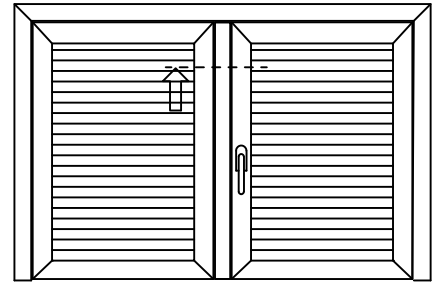
TELAIO Aletta Ridotta 25 (su Richiesta)



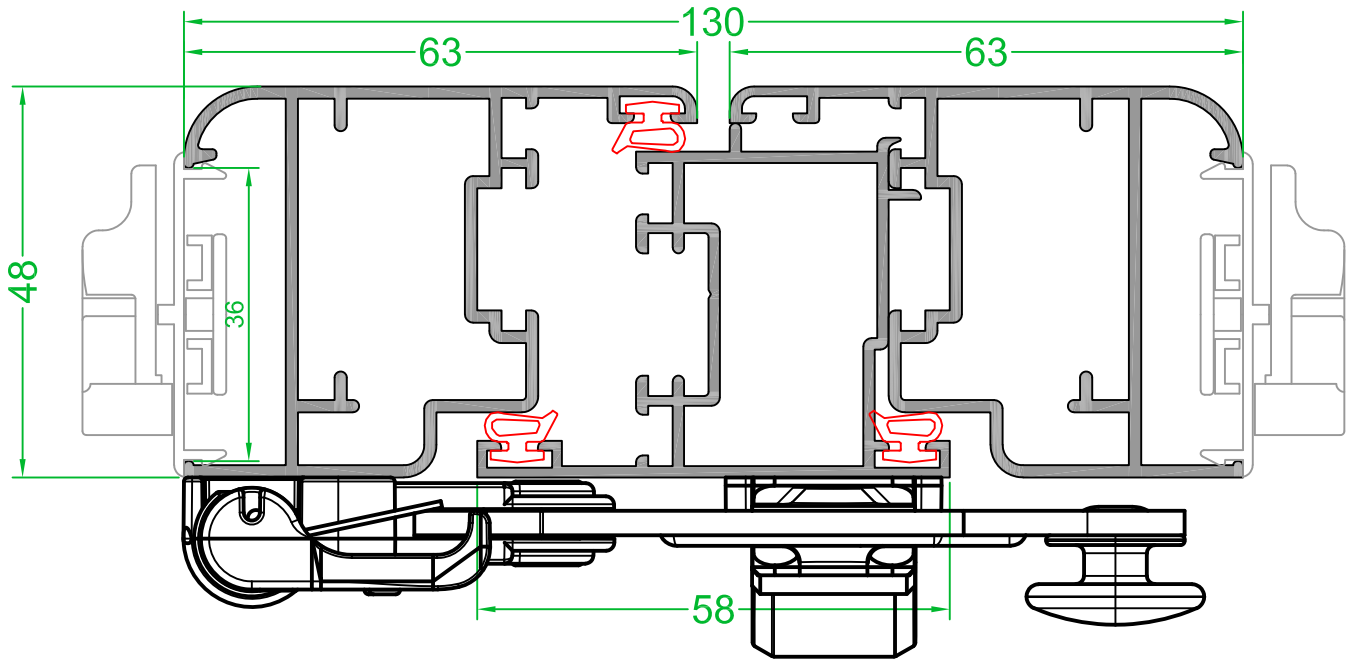
TELAIO a L Rustico (su Richiesta)



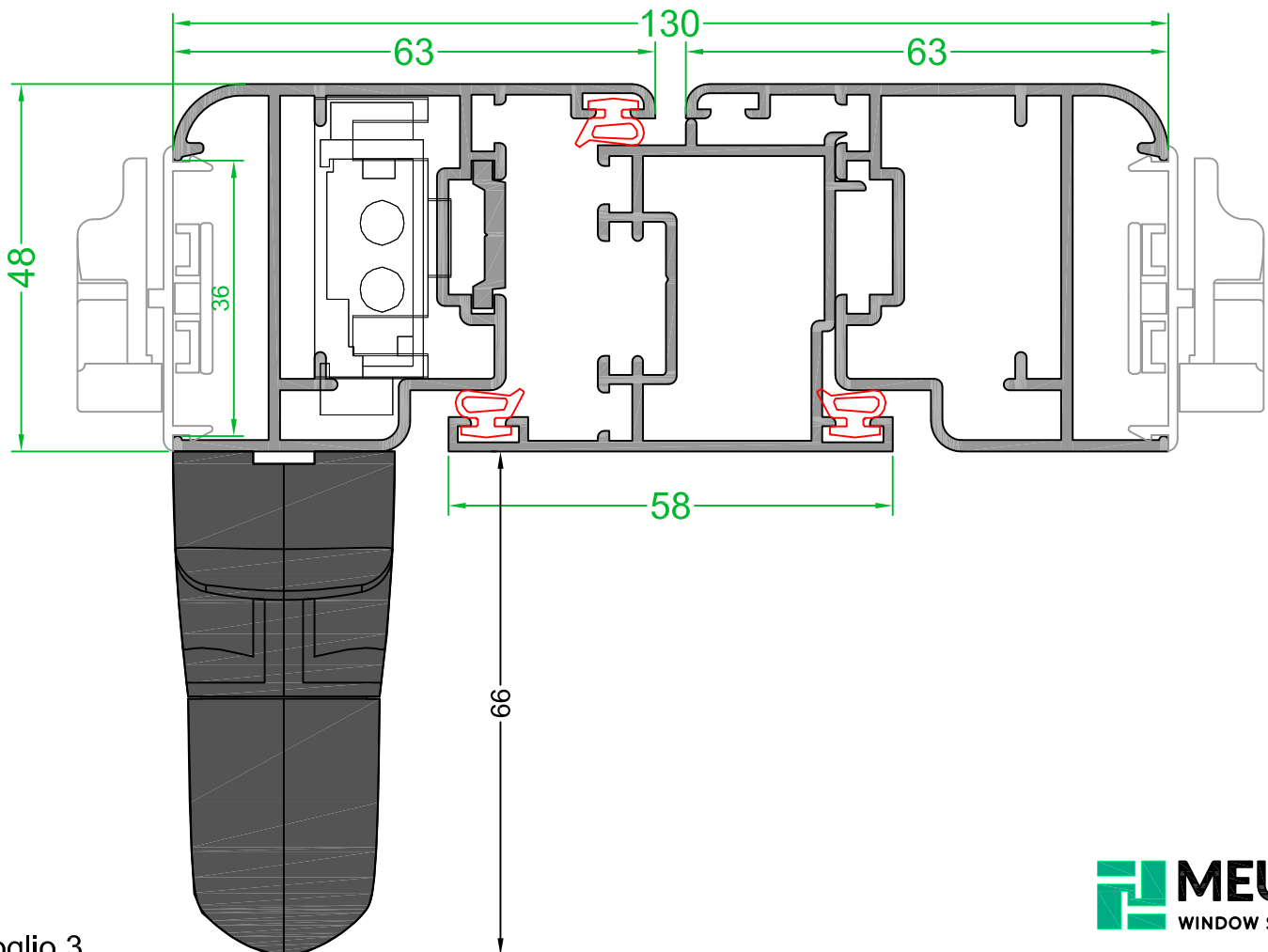
SEZIONE
NODO CENTRALE



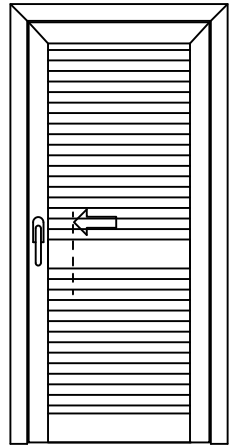
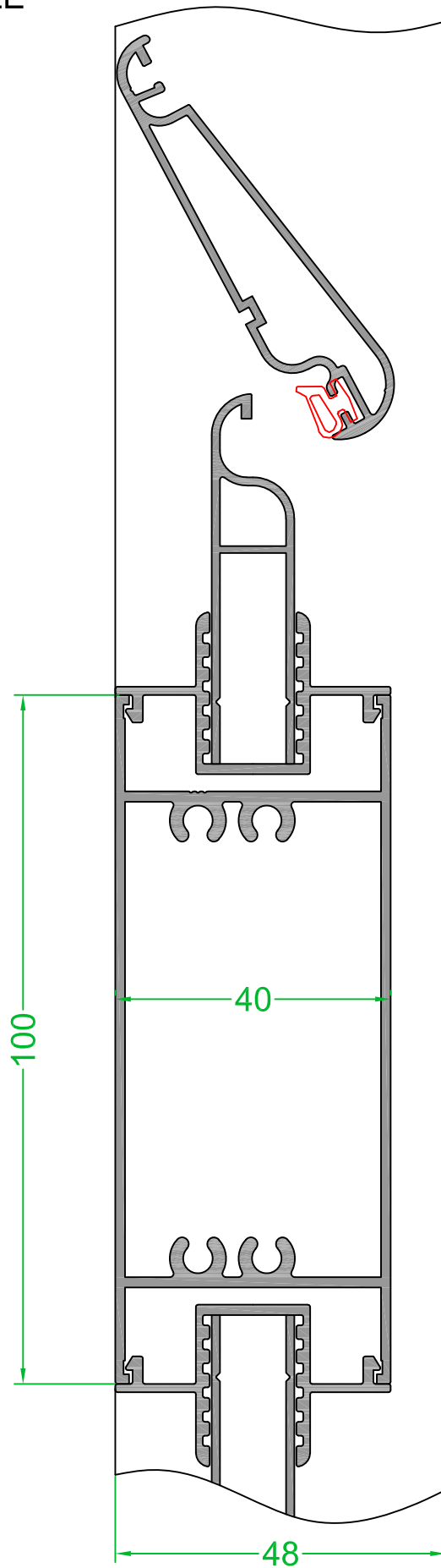
CHIUSURA CON SPAGNOLETTA TRADIZIONALE



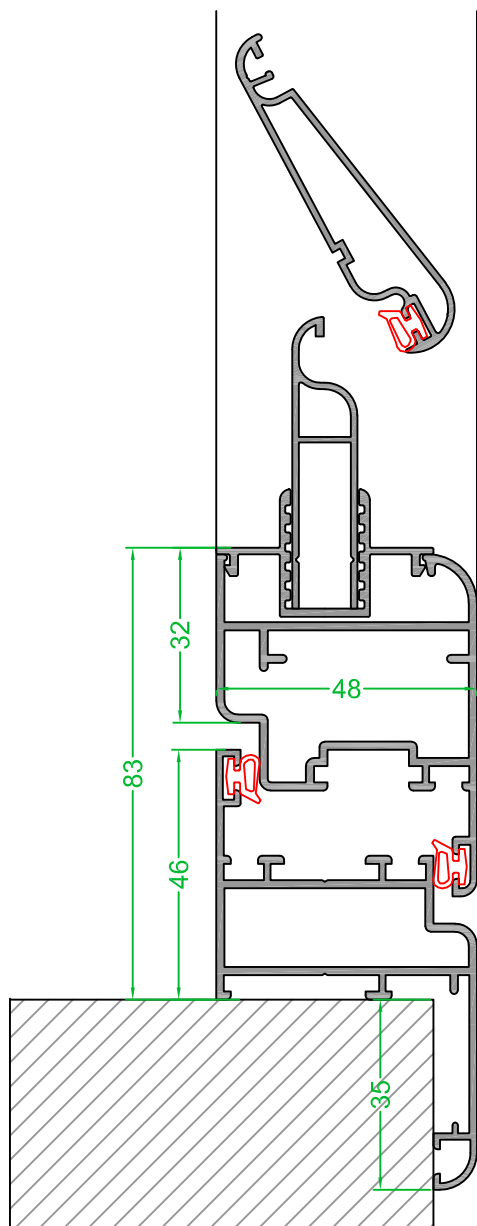
CHIUSURA CON MANIGLIA APEX



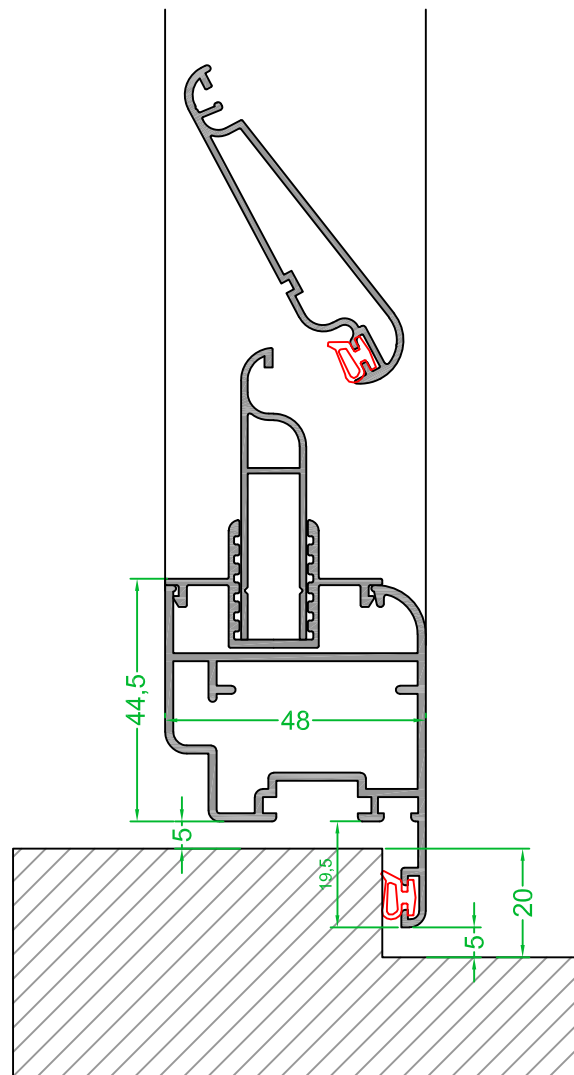
SEZIONE
FASCIA CENTRALE



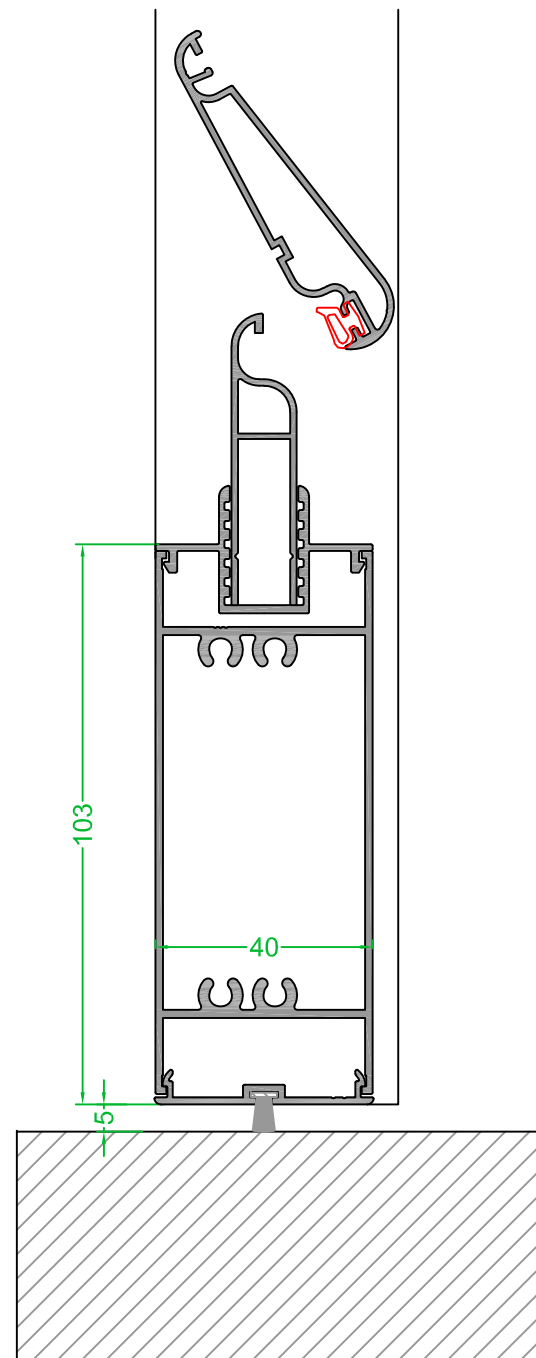
SEZIONE
NODO INFERIORE



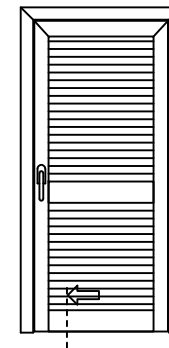
TELAIO 4 LATI



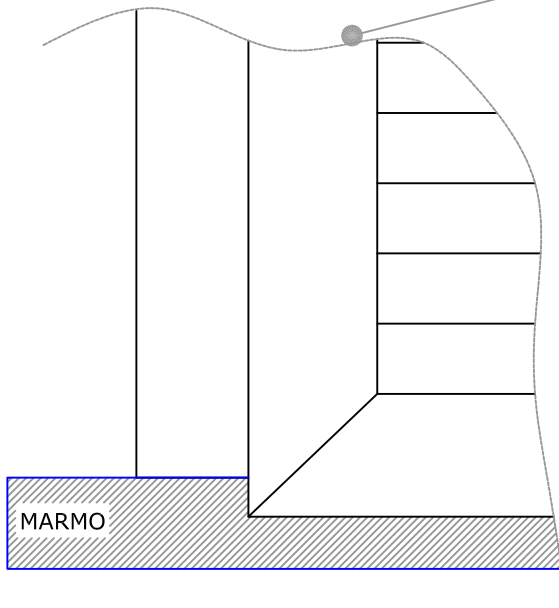
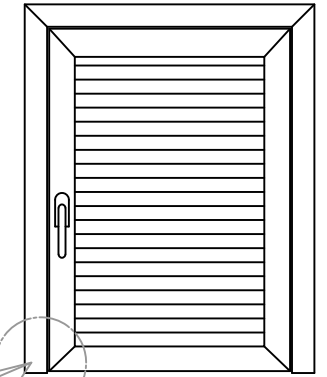
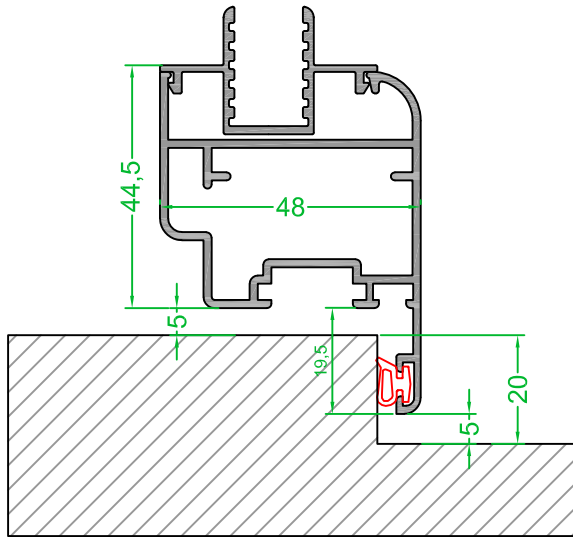
TELAIO SU 3 LATI E
BATTUTA INFERIORE ANTA



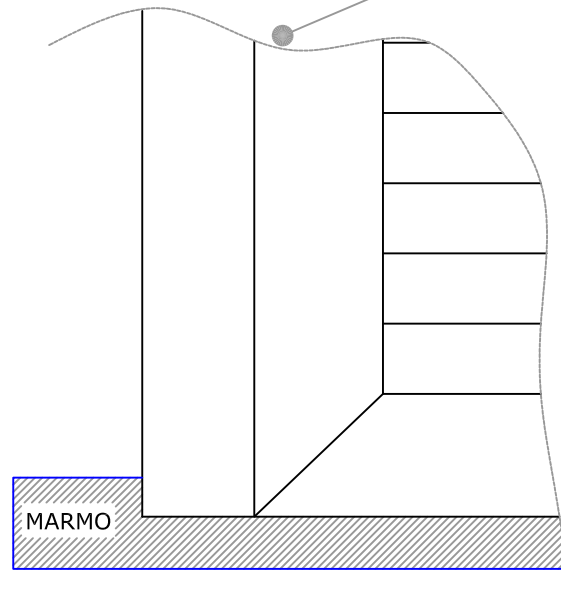
ZOCCOLO A SFIORO



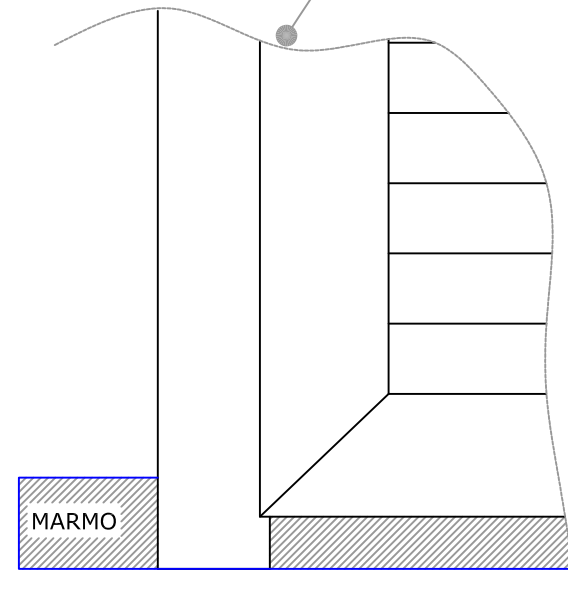
PARTICOLARE BATTUTA INFERIORE ANTA



Particolare battuta anta contro marmo senza allineamento telaio



Particolare battuta anta contro marmo con allineamento telaio ad aletta anta

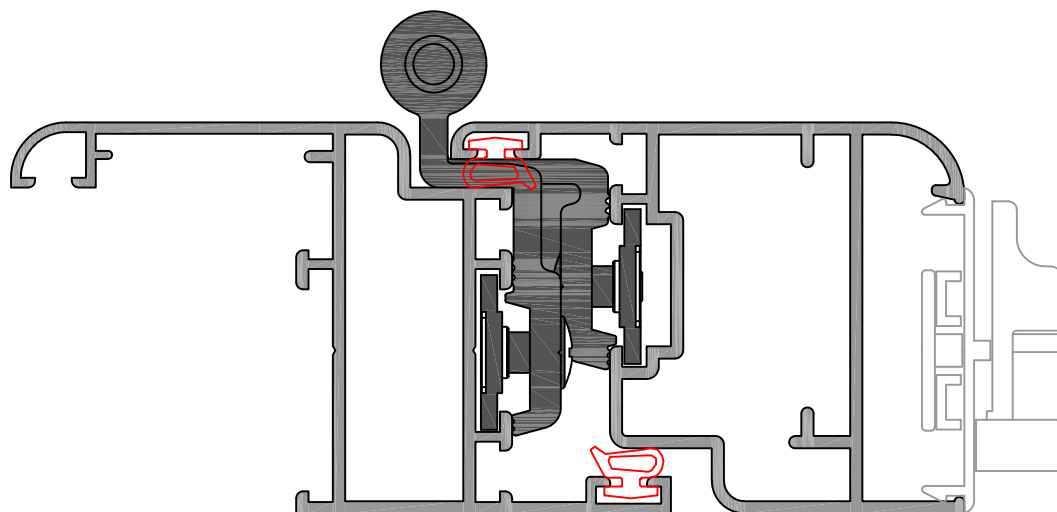


Particolare battuta anta contro marmo telaio prolungato

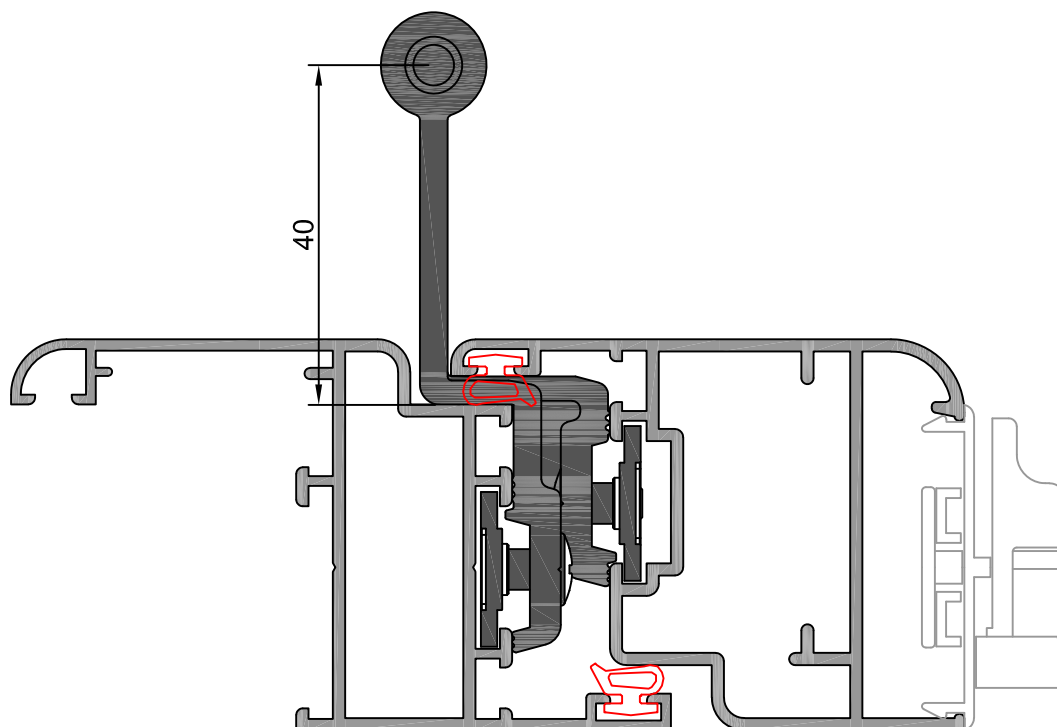
TIPOLOGIE CERNIERE PERSIANA SU TELAIO



CERNIERE STANDARD

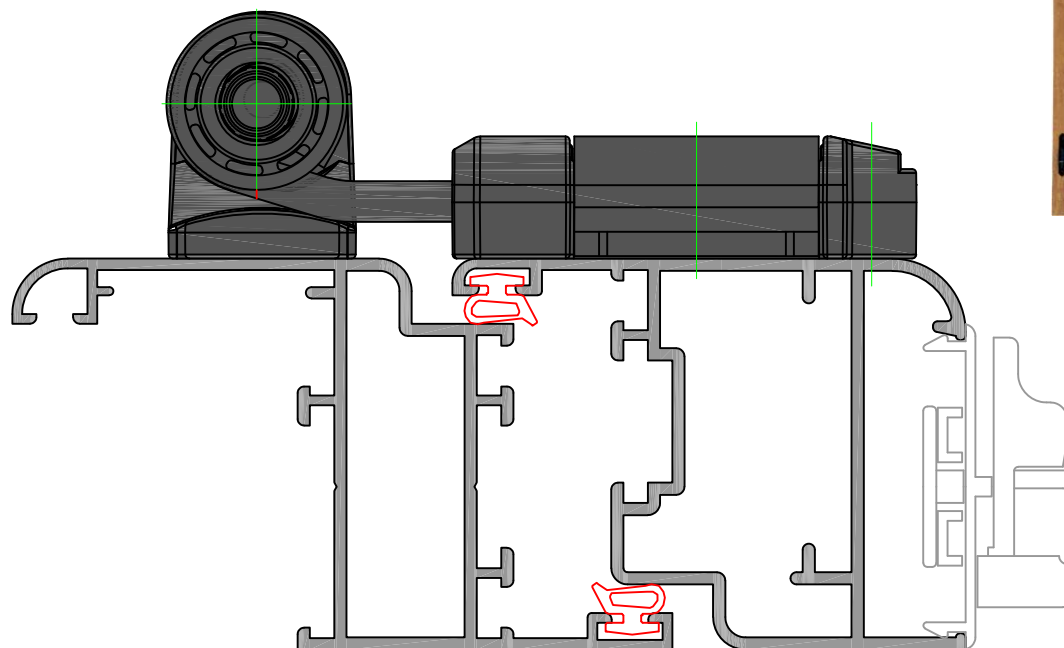


CERNIERE GAMBO LUNGO (40mm.) - SUPERAMENTO SPALLA MAX 60mm.

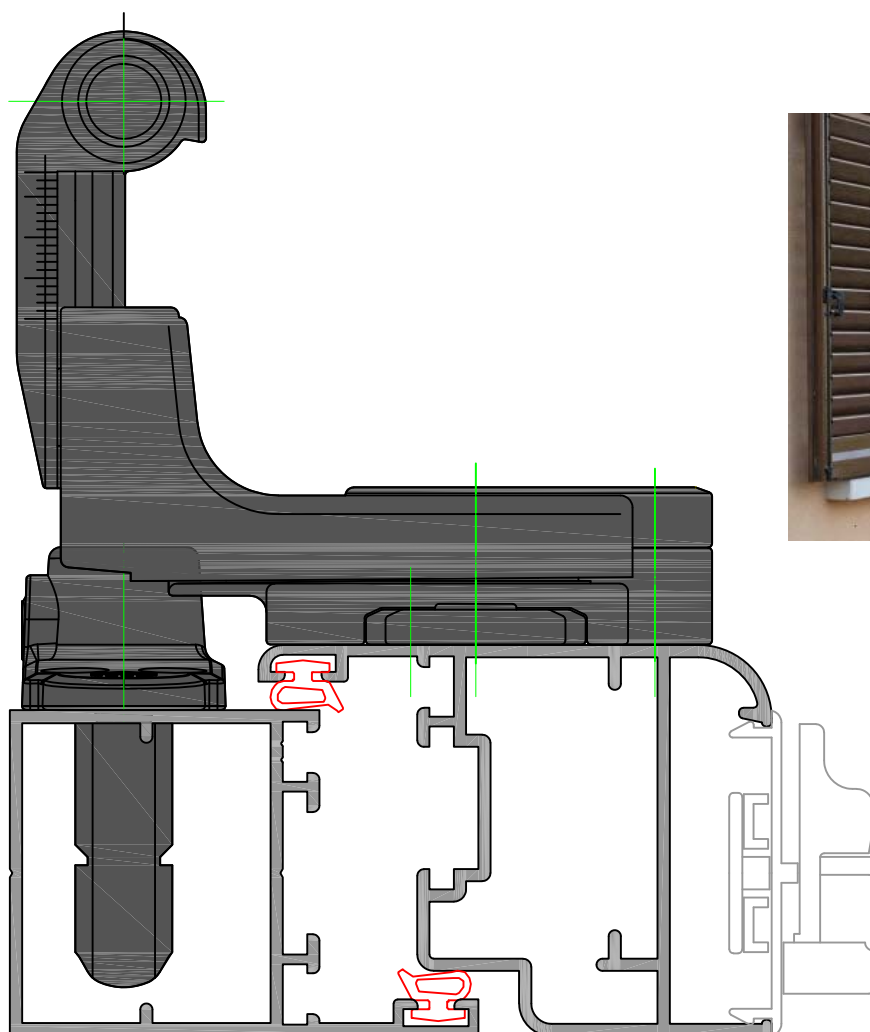


TIPOLOGIE BANDELLE PERSIANA SU TELAIO

BANDELLA RUSTICO

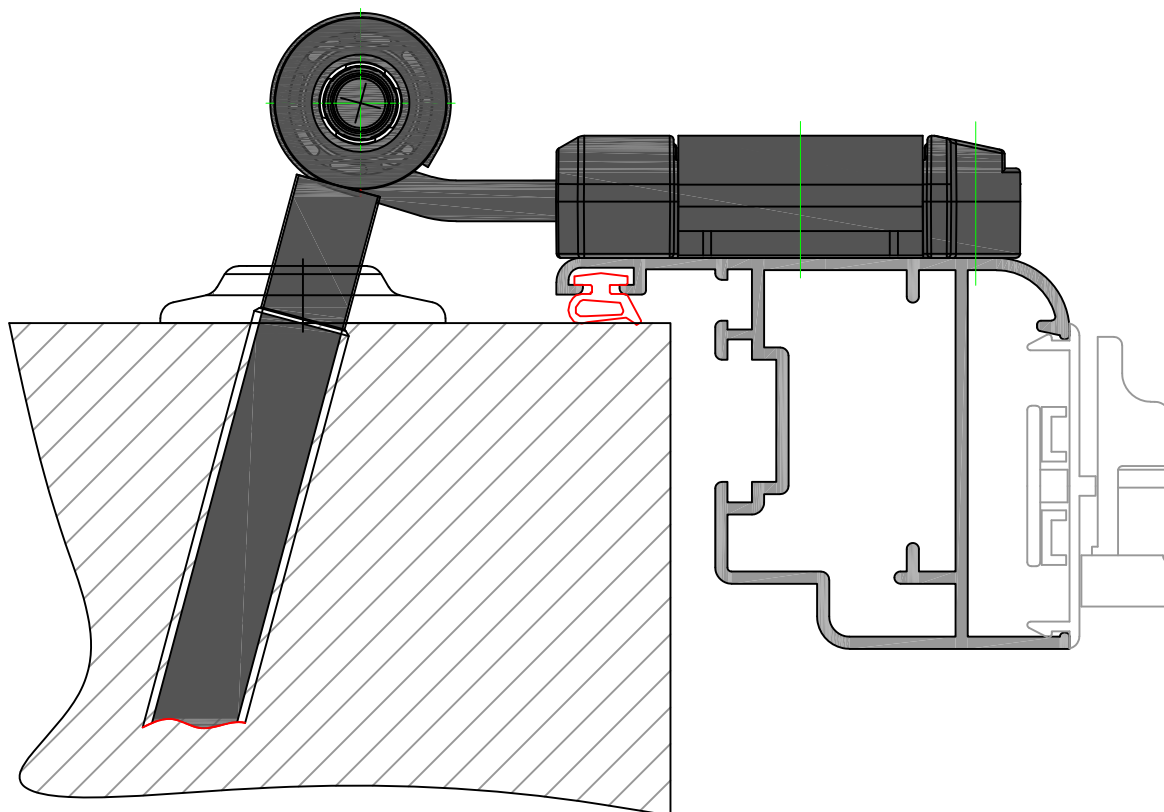


BANDELLA RUSTICO PER SUPERAMENTO SPALLA MAX 160mm.

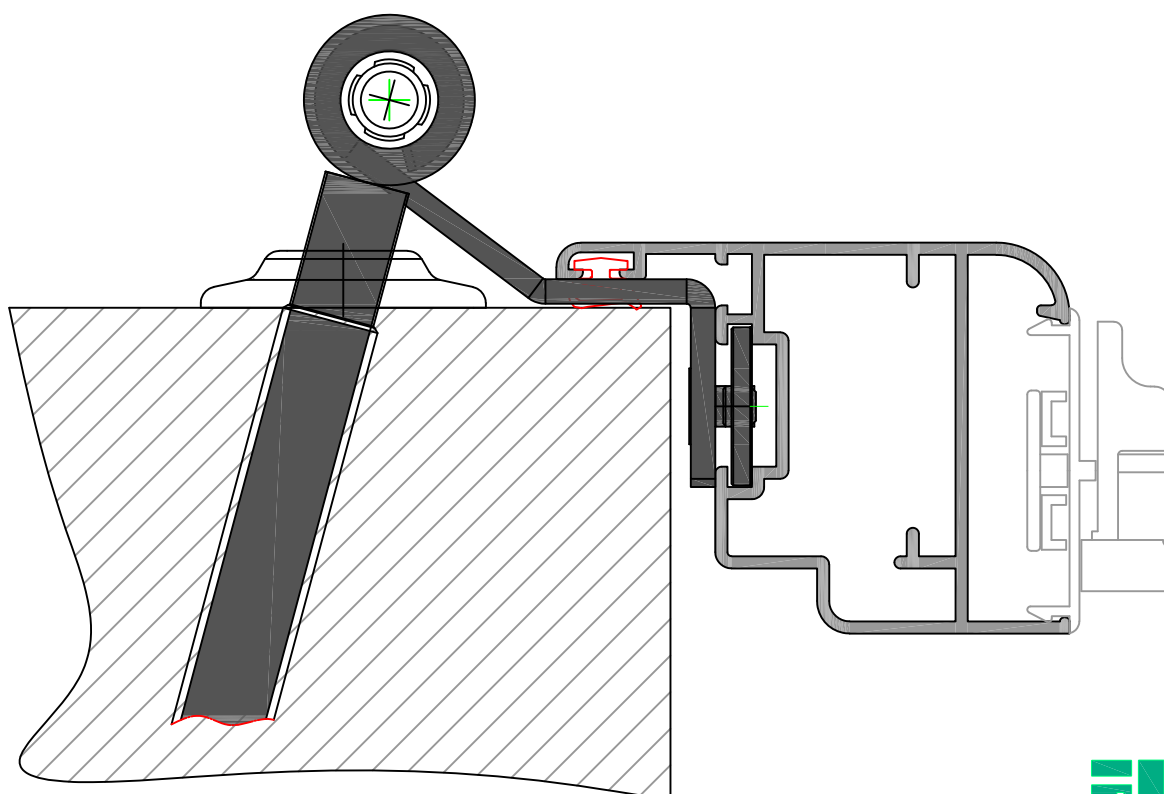


TIPOLOGIE BANDELLE PERSIANA A MURO

FISSAGGIO CON CARDINI A MURO E BANDELLE A VISTA

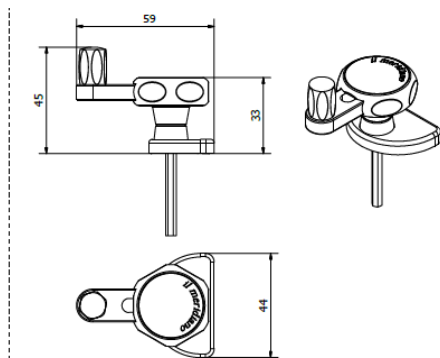


FISSAGGIO CON CARDINI A MURO E BANDELLE A SCOMPARSA



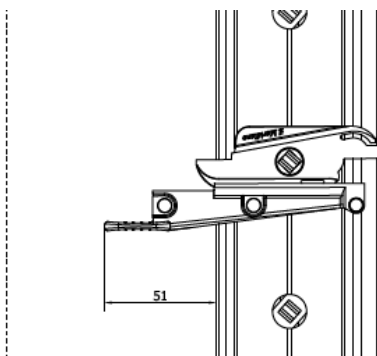
TIPOLOGIE MECCANISMI PER ORIENTAMENTO LAMELLE

MANIGLIA/POMOLO A ROTAZIONE (di serie)



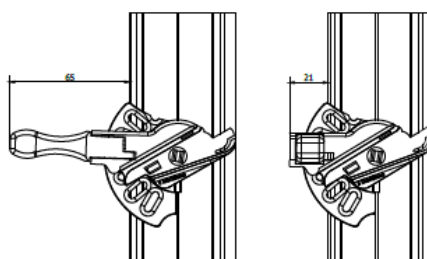
Quota maniglia combina funzionalità ed estetica, grazie ad una leva retraibile che permette di regolare l'orientamento delle lamelle dal pomolo.

LEVA PREMONTATA (di serie)



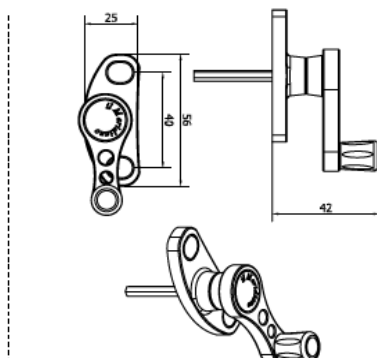
Installata su porta lamella, dotata di frizione in grado di regolare l'apertura, che assicura la chiusura delle lamelle attraverso un'apposita slitta.

LEVA PREMONTATA PIEGHEVOLE (opzionale)



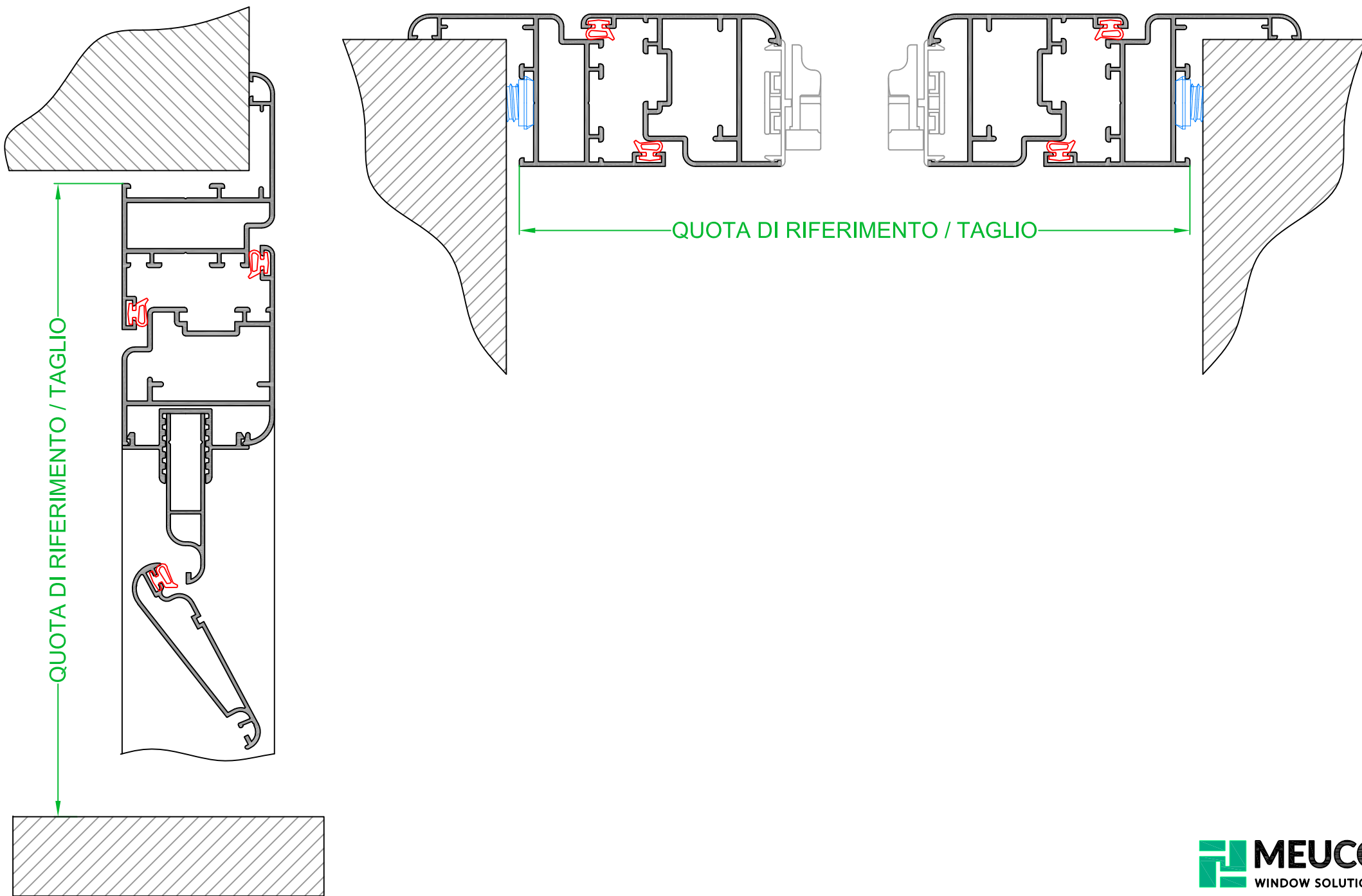
Sistema con movimentazione a leva pieghevole installata direttamente sul porta lamella.

MANIGLIA A ROTAZIONE (opzionale)

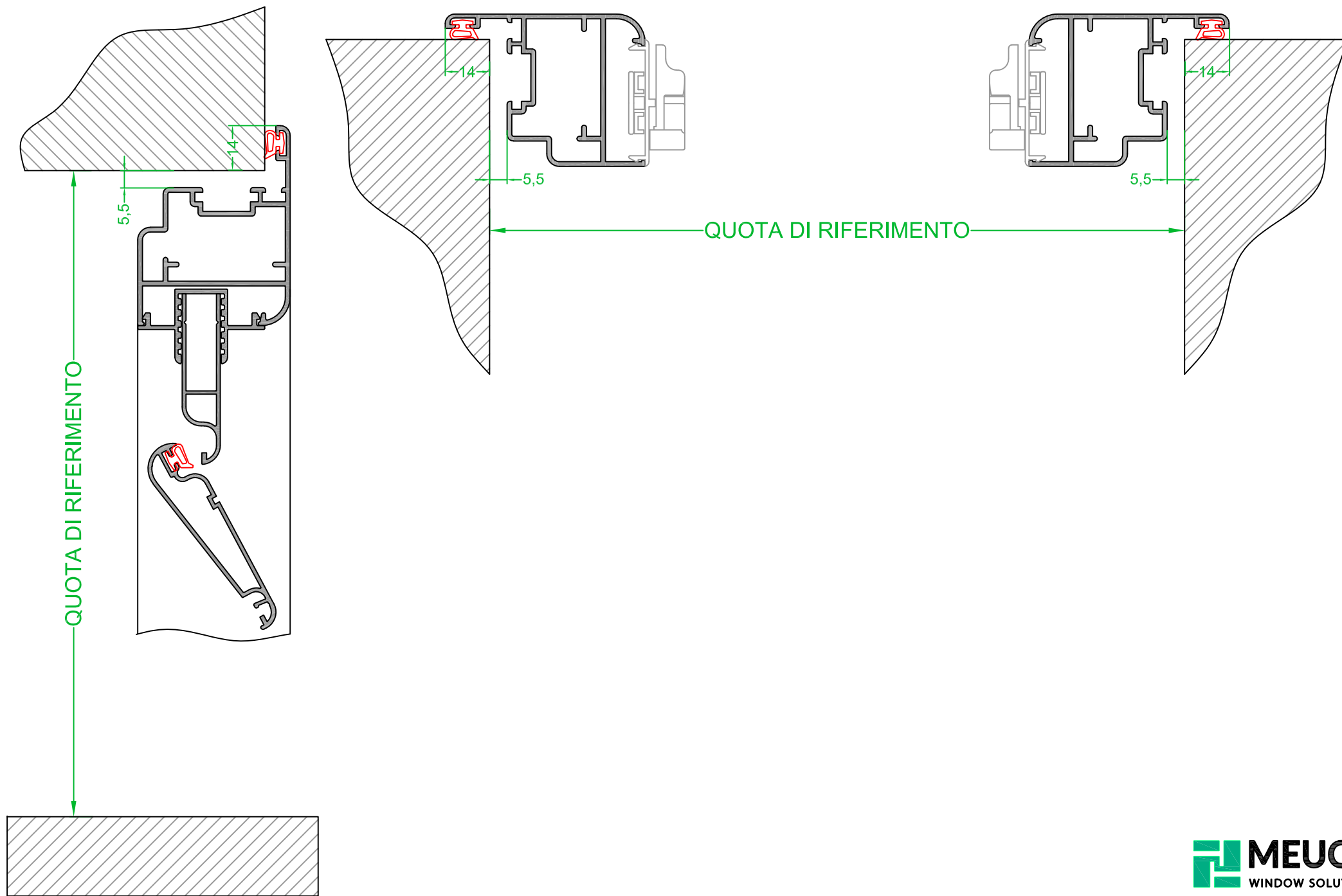


Questa maniglia, grazie al sistema rotazionale, è in grado di regolare l'orientamento delle lamelle.

RIFERIMENTO QUOTE IN PRESENZA DI TELAIO

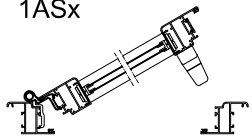


RIFERIMENTO QUOTE ANTA FISSAGGIO AL MURO

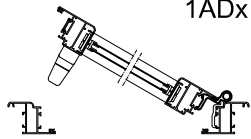


VERSI DI APERTURA

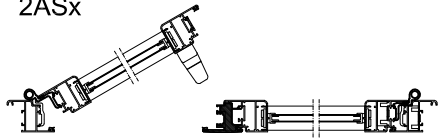
1ASx



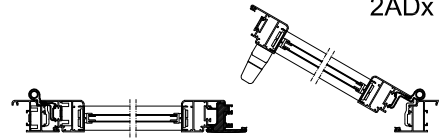
1ADx



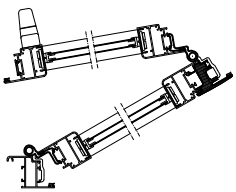
2ASx



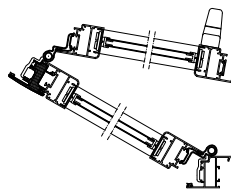
2ADx



2ASx Libro EXT



2ADx Libro EXT



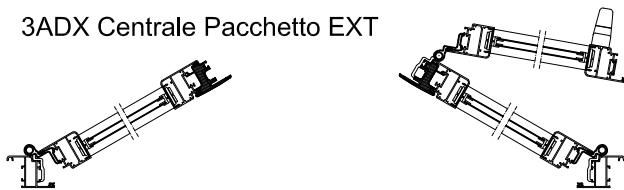
3ADX Pacchetto EXT



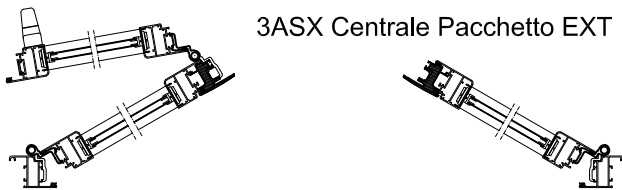
3ASX Pacchetto EXT



3ADX Centrale Pacchetto EXT



3ASX Centrale Pacchetto EXT



4ADX Pacchetto EXT



4ASX Pacchetto EXT

